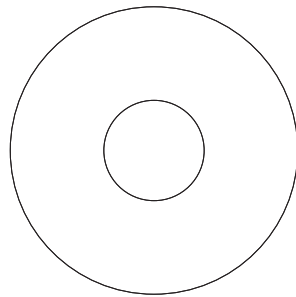


# ATELIER ARETI



DISC AND SPHERE  
CEILING / WALL MOUNTED LUMINAIRE

# ATELIER ARETI

DE

Gebrauchsanleitung

Decken-/ Wand-Anbauleuchte, DISC AND SPHERE

Product Number 140OL

## ALLGEMEINES

### *Informationen zur Gebrauchsanleitung*

Diese Gebrauchsanleitung soll Ihnen den sicheren und sachgerechten Umgang mit dieser Leuchte ermöglichen. Lesen Sie diese Gebrauchsanleitung vor der ersten Benutzung des Geräts sorgfältig durch. Bewahren Sie die Anleitung gut auf. Die Nichtbeachtung dieser Anleitung kann zu schweren Verletzungen oder Schäden an Leuchte und/oder Gebäude führen.

### *Bestimmungsgemäßer Gebrauch*

Die Leuchte ist gemäß EN 60598-1 und EN 60598-2-1, eine ortsfeste Anbauleuchte für allgemeine Zwecke.

### *Haftung und Gewährleistung*

Alle Angaben und Hinweise erfolgen unter Berücksichtigung unserer Erkenntnisse nach bestem Wissen. Irrtümer und technische Änderungen behalten wir uns vor. Für Schäden, die auf Grund der Nichtbeachtung dieser Gebrauchsanleitung entstehen, übernehmen wir keine Haftung.

## SICHERHEIT

### *Gefahren durch elektrischen Strom*

Anbau, Anschluss und Inbetriebnahme dieser Leuchte darf ausschließlich von einem autorisierten Elektroinstallateur vorgenommen werden.

### *Besonder Gefahren für Kinder*

Verpackungsmaterialien dürfen nicht zum Spielen verwendet werden. Es besteht Erstickungsgefahr!

### *Im Falle eines Defekts*

Vor der Installation: Leuchte nicht anschließen!  
Während des Gebrauchs: Folgen Sie den Anweisungen entsprechend Störungen!

## INSTALLATION

### *Auspacken*

Packen Sie alle Leuchten- und Zubehörteile aus dem Karton und prüfen Sie den Inhalt auf Vollständigkeit. Beim Entsorgen des Verpackungsmaterials sind die gültigen Vorschriften zu beachten. Sollten Teile des Inhalts schadhafte sein, wenden Sie sich umgehend an den Hersteller. Leuchte nicht installieren!

EN

Instruction Manual

Ceiling / Wall mounted luminaire, DISC AND SPHERE

Product Number 140OL

## GENERAL

### *Instruction manual information*

With this instruction manual you should be able to use this luminaire safely and properly. Please read all instructions carefully before using the luminaire for the first time. Keep the instruction manual in a safe place. Non-compliance with these instructions can lead to serious injuries, damage to the luminaire, and/or damage to the structure.

### *Intended use*

This luminaire is a fixed, surface mounted luminaire for general use, according to EN 60598-1 and EN 60598-2-1.

### *Liability and warranty*

All statements are based on the best of our knowledge. Subject to errors and technical alterations. We do not take any liability for damages or injuries arising from failure to follow instructions relating to the product's use.

## SAFETY

### *Hazard caused by electric current*

Mounting, electrical connection and commissioning of this luminaire has to be executed by an authorized electrician exclusively.

### *Hazard, especially to children*

To avoid danger of suffocation, keep package material away from babies and children!

### *In case of defective device*

Before installation: do not connect to the mains!  
During use: follow the instructions according to Malfunction!

## INSTALLATION

### *Unpacking*

Remove all parts from the box and check that all contents are complete. Dispose packaging material according to the applicable regulations. If parts of the content are damaged, do not install the fixture! All claims must be made with the manufacturer immediately.

# ATELIER ARETI

## Montage und elektrischer Anschluss

Folgen Sie den Anweisungen der beiliegenden Montageanleitung!

## Mounting and electrical connection

Follow instructions as shown in attached mounting instruction!

## REINIGUNG UND PFLEGE



Versichern Sie sich, dass die Leuchte vom Netz getrennt ist!

Verwenden Sie einen leicht feuchten Lappen. Verwenden Sie keine Reinigungsmittel. Achten Sie darauf, dass keine Flüssigkeit ins Innere der Leuchte dringt.

## MAINTENANCE



Make sure, that the luminaire is disconnected from the mains!

Use a lightly damp cloth. Don't use any cleaning fluids. Make sure, that liquids will not ingress the luminaire at any time.

## LEUCHTMITTEL WECHSELN



Versichern Sie sich, dass die Leuchte vom Netz getrennt ist!

Abb.A Glaskugel durch Drehen nach links herausschrauben.

Abb.B Defektes Leuchtmittel austauschen.

Abb.C Glaskugel durch Rechtsdrehung mit der Leuchte verbinden. Leuchtmittelwechsel abgeschlossen.

## LAMP REPLACEMENT

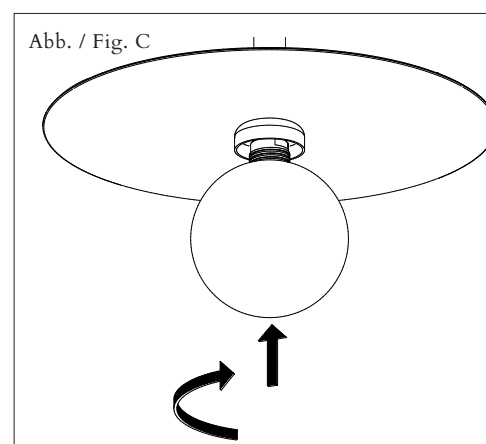
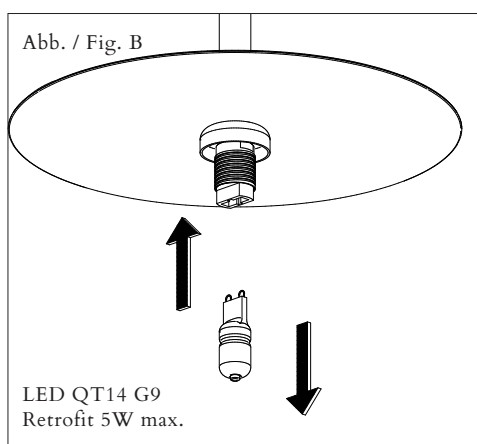
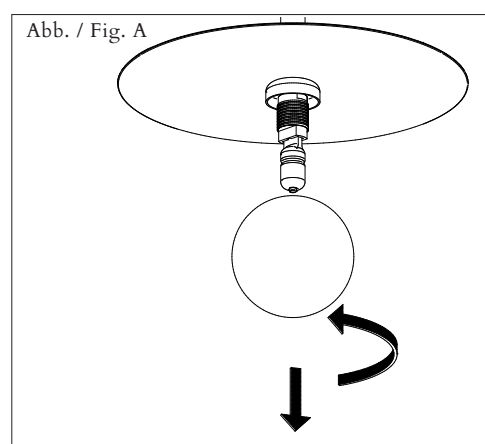


Make sure, that the luminaire is disconnected from the mains!

Fig.A Turn glass sphere anticlockwise to remove.

Fig.B Replace defective lamp.

Fig.C Connect glass sphere with the fitting by turning clockwise. Lamp replacement complete.



## STÖRUNG

Prüfen Sie, ob die Leuchte eingeschaltet ist. Wechseln Sie das Leuchtmittel. Besteht die Störung weiterhin, benachrichtigen Sie Ihren autorisierten Elektroinstallateur.

## MALFUNCTION

Make sure, that the luminaire is switched on. Replace lamp. If the malfunction still remains, call your authorized electrician.

## ERSATZTEILE

Verwenden Sie ausschließlich Original-Ersatzteile des Herstellers. Bei Verwendung anderer Teile erlischt die Garantie!

## SPARE PARTS

Use only original manufacturer's spare parts. Use of other replacement parts leads to lapse of the guarantee!

# ATELIER ARETI

## DATENBLATT

### *Art der Leuchte*

Decken-/ Wand-Anbauleuchte

### *Hersteller*

Atelier Areti Ltd. 90 Shuttle Worth Road  
GB- SW11 3DE London

### *Typ*

DISC AND SPHERE

### *Schutzklasse*



### *Schutzart*

IP 20

### *Bemessungsspannung*

110-240V/50-60Hz

### *Lampenleistung*

5 W max.

### *Lampen*

LED Retrofit QT14 G9 5W max.

### *Dimmbar*

Ja, bei Verwendung von dimmbaren LED-Retrofit Lampen QT14 G9.

### *Achtung!*

Beim Kauf von dimmbaren LED Retrofit-Lampen, stellen sie sicher, dass die Lampen mit dem für die Nutzung vorgesehenen Dimmer kompatibel sind.

## DATA SHEET

### *Type of Luminaire*

Ceiling / Wall mounted luminaire

### *Manufacturer*

Atelier Areti Ltd. 90 Shuttle Worth Road  
GB- SW11 3DE London

### *Type*

DISC AND SPHERE

### *Protection class*



### *Ingress Protection*

IP 20

### *Rated Voltage*

110-240V/50-60Hz

### *Lamp Power*

5 W max.

### *Lamps*

LED Retrofit QT14 G9 5W max.

### *Dimmable*

Yes, if using dimmable LED-Retrofit lamps QT14 G9

### *Note!*

When purchasing dimmable LED retrofit lamps, make sure, that the lamps are compatible to the dimmer in use!



# ATELIER ARETI

DE

Montageanleitung

Decken-Anbauleuchte, DISC AND SPHERE

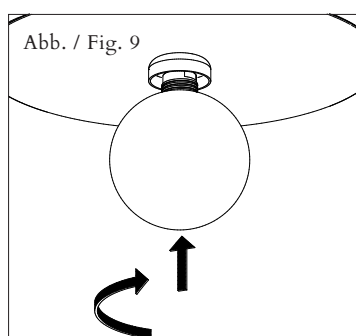
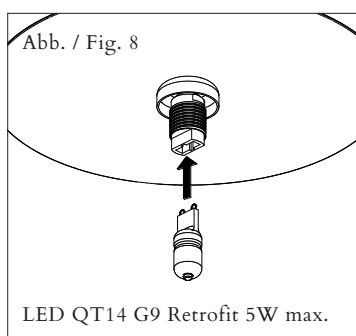
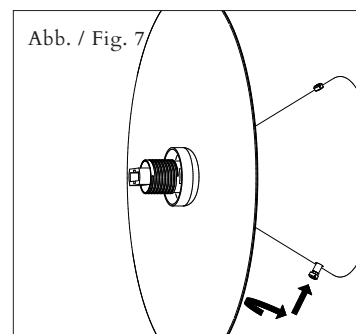
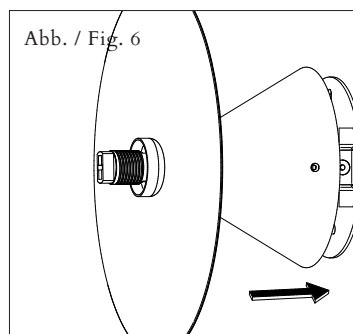
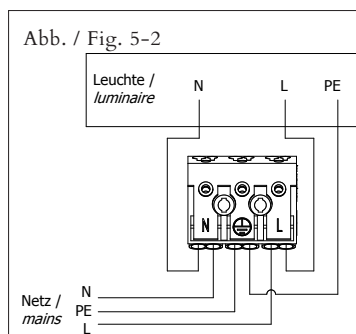
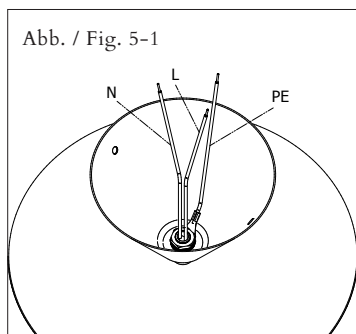
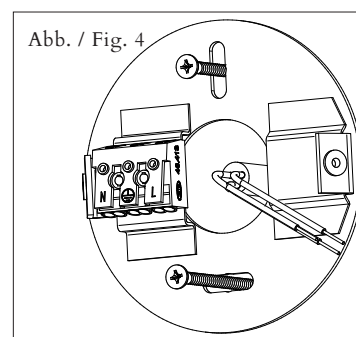
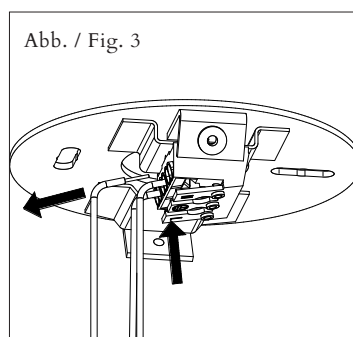
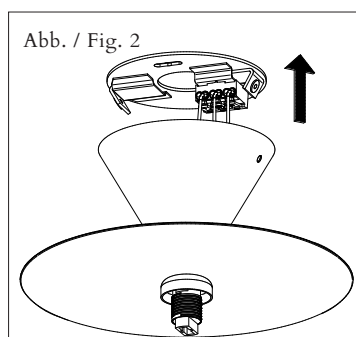
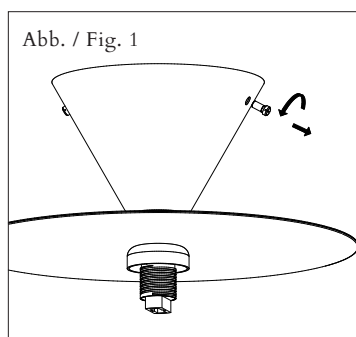
Product Number 140OL

EN

Installation instructions

Ceiling mounted luminaire, DISC AND SPHERE

Product Number 140OL



## MONTAGEANLEITUNG

- Abb.1 Seitliche Schrauben an Decken/Wandrosette entfernen.
- Abb.2 Montageplatte entnehmen.
- Abb.3 Entfernen Sie die Leitungen aus dem Klemmenblock indem Sie die Taster drücken.
- Abb.4 Montageplatte fest mit Decke/Wand verschrauben.
- Abb.5 Anschluss von Netzleitung (110-240V/50-60Hz) und Leuchtenleitungen.  
L(schwarz), N(blau), PE (grün/gelb)
- Abb.6 Schieben Sie die Leuchte über die Montageplatte.
- Abb.7 Verschrauben Sie die Leuchte mit den zwei seitlichen Schrauben mit der Montageplatte.
- Abb.8 Leuchtmittel in die Fassungen stecken.
- Abb.9 Glaskugel durch Rechtsdrehung mit der Leuchte verbinden.  
Installation abgeschlossen.

## INSTALLATION INSTRUCTIONS

- Fig.1 Remove both screws from ceiling/wall rose.
- Fig.2 Detach mounting plate.
- Fig.3 Remove wires from the terminal block by pressing the push buttons.
- Fig.4 Tightly bolt mounting plate to ceiling or wall.
- Fig.5 Connect lamp leads to the mains (110-240V/50-60Hz).  
L(black), N(blue), PE (green/yellow)
- Fig.6 Shift luminaire over mounting plate.
- Fig.7 Fix fitting with two lateral screws.
- Fig.8 Insert lamp into lamp holder.
- Fig.9 Connect glass sphere to the fitting by turning clockwise.  
Installation complete.