

1) Allgemeines

Informationen zur Gebrauchsanleitung

Diese Gebrauchsanleitung soll Ihnen den sicheren und sachgerechten Umgang mit dieser Leuchte ermöglichen. Lesen Sie diese Gebrauchsanleitung vor der ersten Benutzung des Geräts sorgfältig durch. Bewahren Sie die Anleitung gut auf. Die Nichtbeachtung dieser Anleitung kann zu schweren Verletzungen oder Schäden an Leuchte und/oder Gebäude führen.

Bestimmungsgemäßer Gebrauch

Die Leuchte ist gemäß EN 60598-1 und EN 60598-2-1 eine ortsfeste Anbauleuchte für allgemeine Zwecke.

Haftung und Gewährleistung

Alle Angaben und Hinweise erfolgen unter Berücksichtigung unserer Erkenntnisse nach bestem Wissen. Irrtümer und technische Änderungen behalten wir uns vor. Für Schäden, die auf Grund der Nichtbeachtung dieser Gebrauchsanleitung entstehen, übernehmen wir keine Haftung.

2) Sicherheit

Gefahren durch elektrischen Strom

Anbau, Anschluss und Inbetriebnahme dieser Leuchte darf ausschließlich von einem autorisierten Elektroinstallateur vorgenommen werden.

Besonder Gefahren für Kinder

- Verpackungsmaterialien dürfen nicht zum Spielen verwendet werden. Es besteht Erstickungsgefahr!

Im Falle eines Defekts

Vor der Installation: Leuchte **nicht** anschließen!
Während des Gebrauchs:
Folgen Sie den Anweisungen entsprechend **6) Störungen!**

3) Installation

Auspacken

Packen Sie alle Leuchten- und Zubehörteile aus dem Karton und prüfen Sie den Inhalt auf Vollständigkeit. Beim Entsorgen des Verpackungsmaterials sind die gültigen Vorschriften zu beachten. Sollten Teile des Inhalts schadhaft sein, wenden Sie sich umgehend an den Hersteller. Leuchte **nicht** installieren!

Montage und elektrischer Anschluss

Folgen Sie den Anweisungen der beiliegenden Montageanleitung!

4) Reinigung und Pflege

Versichern Sie sich, dass die Leuchte vom Netz getrennt ist!



Verwenden Sie einen leicht feuchten Lappen.
Verwenden Sie keine scharfen Reinigungsmittel.
Achten Sie darauf, dass keine Flüssigkeit ins Innere der Leuchte dringt.

1) General

Instruction manual information

With this instruction manual you should be able to use this luminaire safely and properly. Please read all instructions carefully before using the luminaire for the first time. Keep the instruction manual in a safe place. Non-compliance with these instructions can lead to serious injuries, damage to the luminaire, and/or damage to the structure.

Intended use

This luminaire is a fixed, surface mounted luminaire for general use, according to EN 60598-1 and EN 60598-2-1.

Liability and warranty

All statements are based on the best of our knowledge. Subject to errors and technical alterations. We do not take any liability for damages or injuries arising from failure to follow instructions relating to the product's use.

2) Safety

Hazard caused by electric current

Mounting, electrical connection and commissioning of this luminaire has to be executed by an authorized electrician exclusively.

Hazard, especially to children

- To avoid danger of suffocation, keep package material away from babies and children!

In case of defective device

Before installation: do **not** connect to the mains!
During use:
follow the instructions according to **6) Malfunction!**

3) Installation

Unpacking

Remove all parts from the box and check that all contents are complete. Dispose packaging material according to the applicable regulations. If parts of the content are damaged, **do not** install the fixture! All claims must be made with the manufacturer immediately.

Mounting and electrical connection

Follow instructions as shown in attached mounting instruction!

4) Maintenance

Make sure, that the luminaire is disconnected from the mains!



Use a lightly damp cloth.
Don't use aggressive cleaning fluids.
Make sure, that liquids will not ingress the luminaire at any time.

5) Leuchtmittel wechseln

Versichern Sie sich, dass die Leuchte vom Netz getrennt ist!



Abb.A:

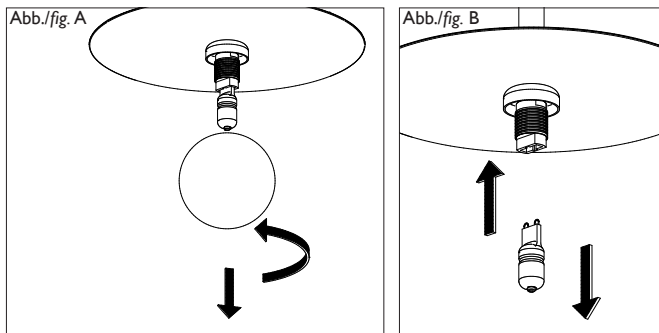
Glaskugel durch Drehen nach links herausschrauben.

Abb.B:

Defektes Leuchtmittel herausziehen.
Neues Leuchtmittel in die Fassung stecken.

Abb.C:

Glaskugel durch Rechtsdrehung mit der Leuchte verbinden.
Leuchtmittelwechsel abgeschlossen.



5) Lamp replacement

Make sure, that the luminaire is disconnected from the mains!



fig.A:

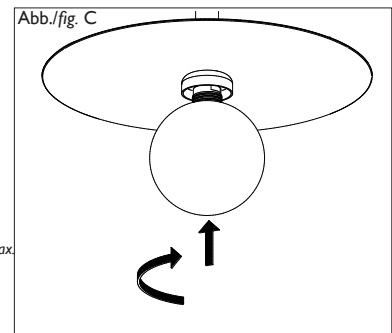
Turn glass sphere anticlockwise to remove.

fig.B:

Remove defective lamp.
Insert new lamp into lamp holder.

fig.C:

Connect glass sphere to the fitting by turning clockwise.
Lamp replacement complete.



Halogenlampe QT14 G9 25W max.
halogen Incandescent lamp QT14 G9 25W max.
LED QT14 G9 Retrofit 3W empfohlen
LED QT14 G9 retrofit 3W advised

6) Störung

Prüfen Sie, ob die Leuchte eingeschaltet ist.
Wechseln Sie das Leuchtmittel.
Besteht die Störung weiterhin, benachrichtigen Sie Ihren autorisierten Elektroinstallateur.

6) Malfunction

Make sure, that the luminaire is switched on.
Replace lamp.
If the malfunction still remains, call your authorized electrician.

7) Ersatzteile






Verwenden Sie ausschließlich Original-Ersatzteile des Herstellers.
Bei Verwendung anderer Teile erlischt die Garantie!

7) Spare parts

Use only original manufacturer's spare parts.
Use of other replacement parts leads to lapse of the guarantee!

8) Datenblatt

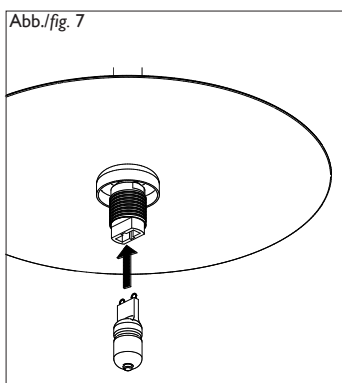
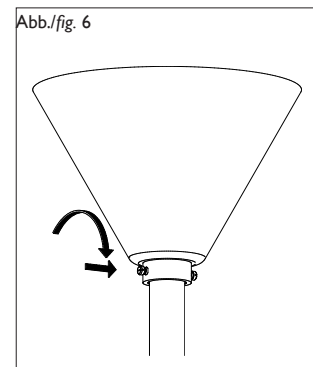
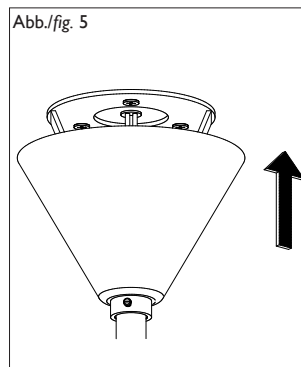
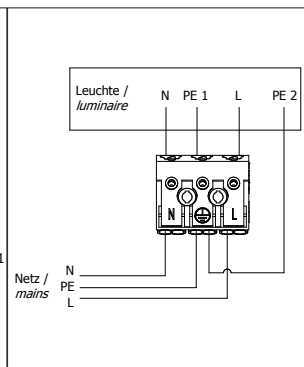
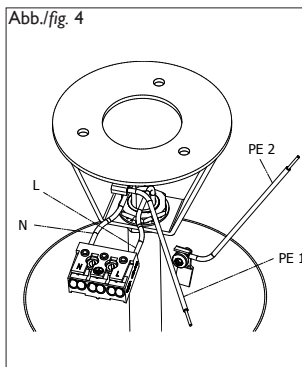
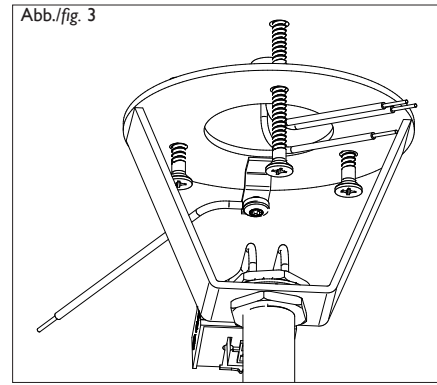
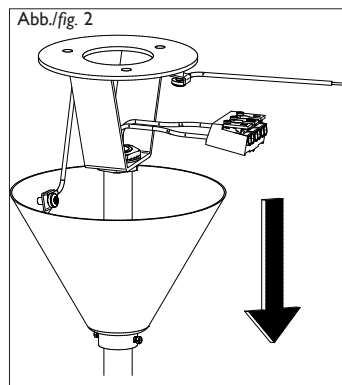
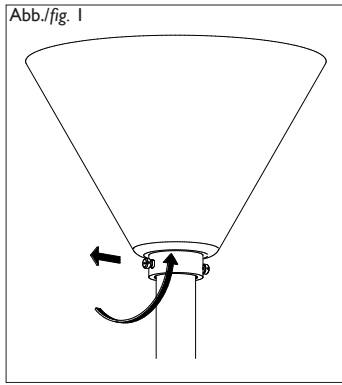
8) Data sheet

Art der Leuchte / type of luminaire: _____	Decken-Anbauleuchte / ceiling mounted luminaire	
Hersteller / manufacturer: _____	Atelier Areti Ltd.	90 Shuttleworth Road London GB- SW11 3DE London
Typ / type: _____	Disc And Sphere Pendant	
Schutzklasse / protection class: _____		
Schutzart / ingress protection: _____	IP 20	
Bemessungsspannung / rated voltage: _____	230V/50Hz	
Lampenleistung / lamp power: _____	25W max. pro Brennstelle / per lighting point	
Lampen / lamps: _____	Halogen-Glühlampe / halogen Incandescent lamp QT14 G9 25W max. LED Retrofit QT14 G9 3W empfohlen / advised	
Dimmbar / dimmable: _____	Ja, bei Verwendung von Halogen-Glühlampen QT14 G9 Yes, if using halogen incandescent lamps QT14 G9	
Achtung! Beim Kauf von dimmbaren LED Retrofit-Lampen, stellen sie sicher, dass die Lampen mit dem für die Nutzung vorgesehenen Dimmer kompatibel sind. Note! When purchasing dimmbare LED retrofit lamps, make sure, that the lamps are compatible to the dimmer in use!	Ja, bei Verwendung von dimmbaren LED-Retrofit Lampen QT14 G9 Yes, if using dimmbare LED-Retrofit lamps QT14 G9	
		
		

Montageanleitung installation instructions

Decken-Anbauleuchte, Disc and Sphere Pendant
Ceiling mounted luminaire, Disc and Sphere Pendant

ARETI



Halogenlampe QT14 G9 25W max.
halogen Incandescent lamp QT14 G9 25W max.
LED QT14 G9 Retrofit 3W empfohlen
LED QT14 G9 retrofit 3W advised

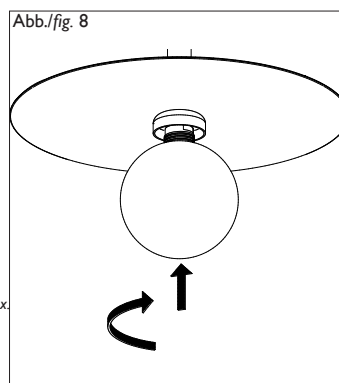


Abb.1 & 2:

Seitliche Schrauben an Deckenrossette lösen und Deckenrossette am Rohr herunterschieben. Hierzu kann der Schutzleiter PE 2 aus der Anschlussklemme entfernt werden.

Abb.3:

Befestigungswinkel fest mit der Decke verschrauben.

Abb.4:

Anschluss an die Netzleitung (230V/50Hz).
L(schwarz), N(weiß), ⊕ PE 1 und PE 2(grün/gelb)

Abb.5 & 6:

Rosette aufwärts gegen die Decke schieben,
Achten Sie darauf, dass Schutzleiter PE 2 wieder mit dem Erdkontakt der Anschlussklemme verbunden ist.
Seitliche Schrauben festziehen, so dass die Rosette festen Halt hat.

Abb.7 & 8:

Leuchtmittel in die Fassungen stecken, Glaskugel durch Rechtsdrehung mit der Leuchte verbinden.
Installation abgeschlossen.

fig.1 & 2:

Loosen both screws at the bottom of the rose and shift rose downwards. If necessary, protective earth wire PE 2 can be removed from connection terminal.

fig.3:

Tightly bolt mounting stirrup to the ceiling.

fig.4:

Connect to the mains (230V/50Hz).
L(black), N(white), ⊕ PE 1 and PE 2 (green/yellow).

fig.5 & 6:

Slide rose upwards against the ceiling.
Make sure, that protective earth wire PE 2 is reconnected to the connection terminal.
Fasten lateral screws so that the rose has stable grip.

fig.7 & 8:

Insert lamps into lamp holders and connect glass sphere to the fitting by turning clockwise.
Installation complete.